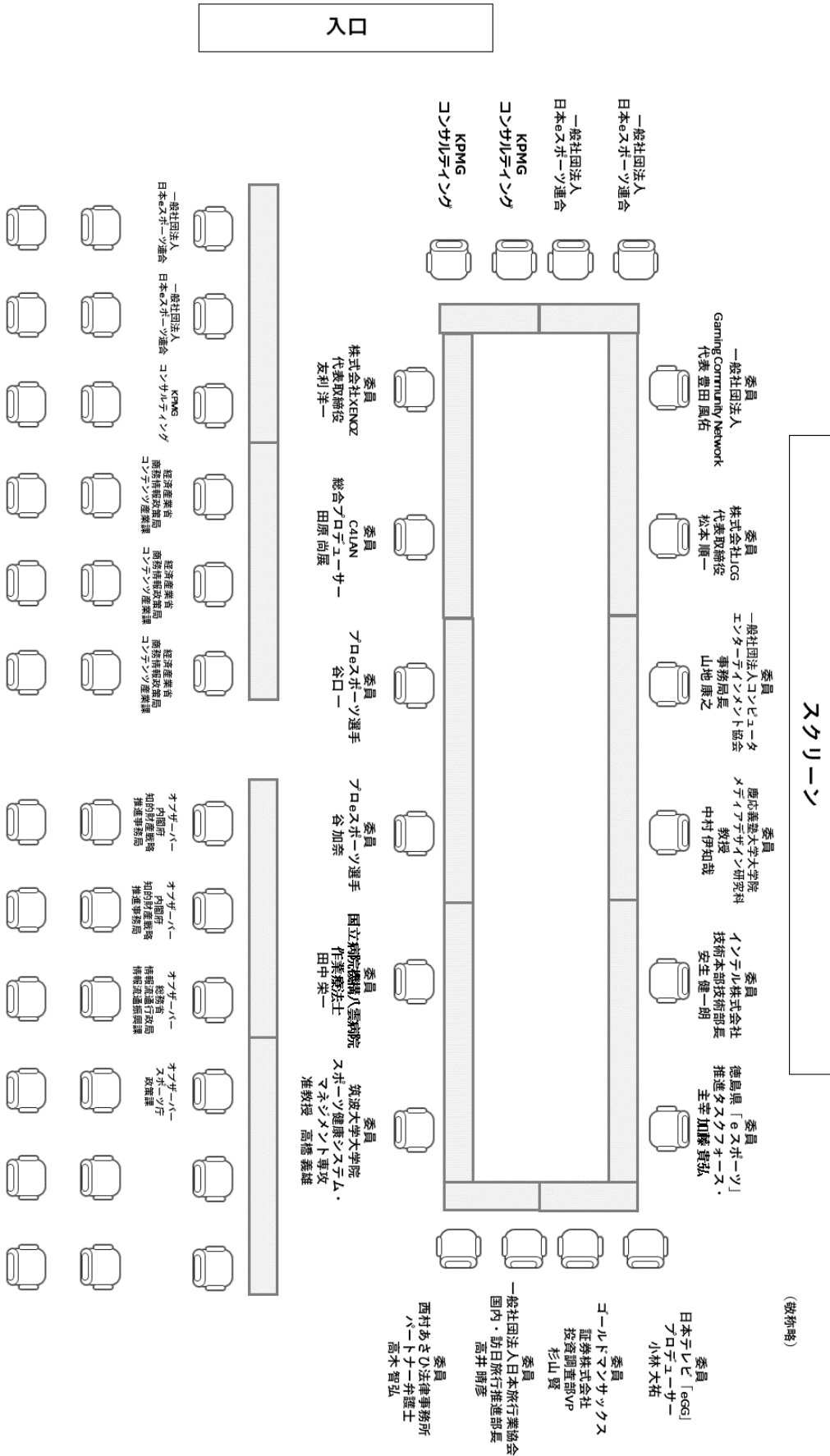


第 1 回検討会配席図

日時：令和元年 9 月 24 日（火）14:00～16:00

場所：東京証券会館



(敬称略)