

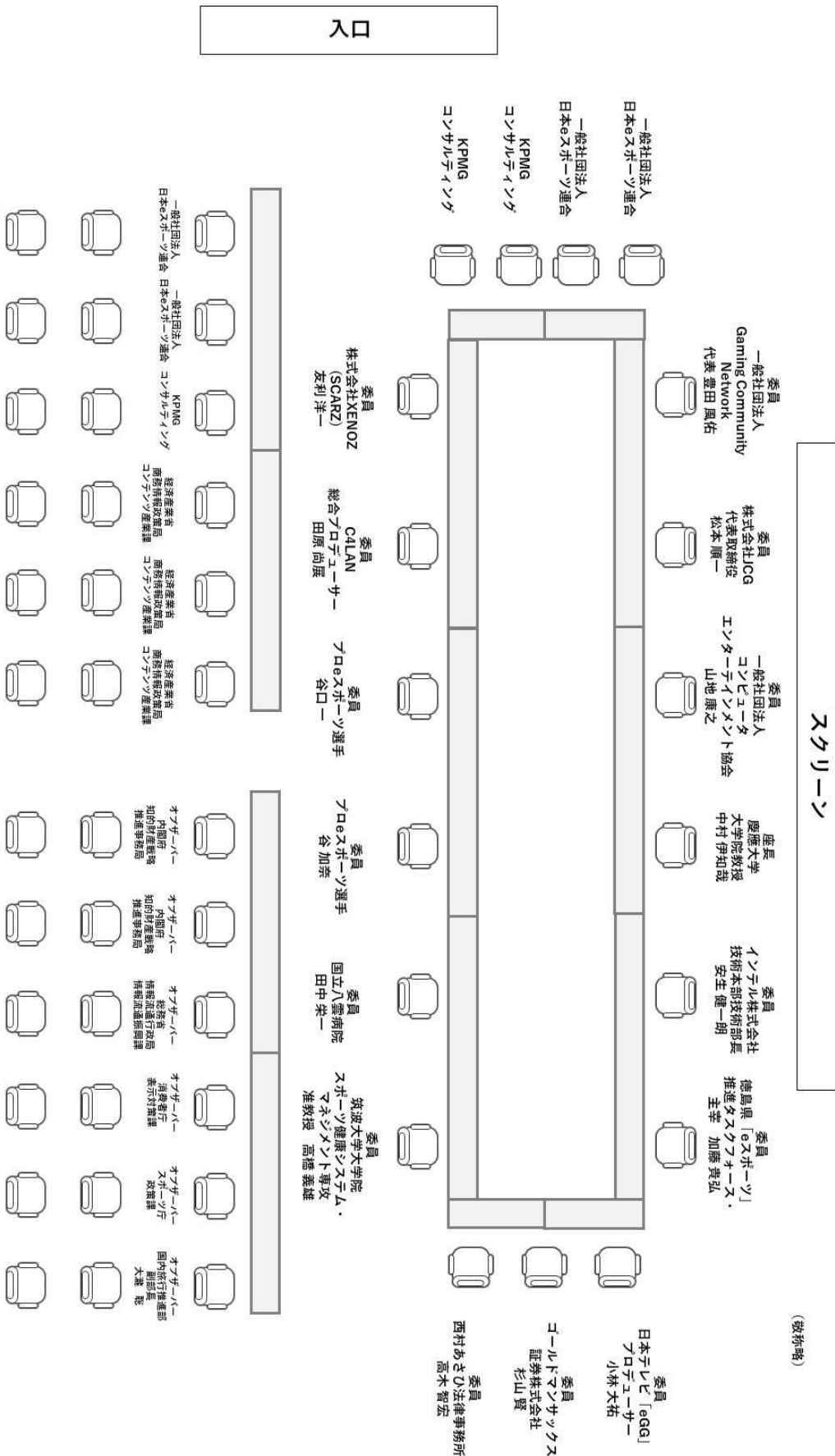
e スポーツを活性化させるための方策に関する検討会

第2回検討会配席図

資料2

日時：令和元年10月29日（火）13:00～15:00

場所：東京証券会館



(敬称略)